

Kursprov Ma2b

Innehåll

Förord	1
Slutord	1
Kursprov Ma2b vt2013	2
Del B: Digitala verktyg är inte tillåtna. Endast svar krävs. #1–9	3
Del C: Digitala verktyg är inte tillåtna. #10–17	6
Del D: Digitala verktyg är tillåtna. #18–25	9

Förord

Kursen Ma2b avslutas med ett kursprov som är mycket viktigt för betyget. Det är nödvändigt att veta hur ett kursprov kan se ut när du läser en kurs. Du ska veta vad du ska förbereda dig för. Innan du går till idrottsplatsen ska du veta om du ska tävla i 100 meter löpning eller höjdhopp. Nu gäller det matematik och kursen Ma2b.

I denna text finns både Skolverkets uppgifter och svar för kursprovet, Ma2b vt2015. Tyvärr har Skolverket inte publicerat lösningar till uppgifterna utan endast svar och rättningsnorm¹ för lärarna. *Fullständiga lösningar till kursprovet, vt 2015, kommer att delas ut i pappersform på lektion.* Kursprover till den äldre kursen MaB duger också utmärkt för träning i kursen Ma2b.

Slutord

För att klara kursen behöver du

- Tid
- Tålamod
- Gott självförtroende

¹De bedömningsexempel som Skolverket publicerat i rättningsnormen är exempel på olika felaktiga elevlösningar. Bedömningsexemplen är inte med i denna text.

Delprov B	Uppgift 1-9. Endast svar krävs.
Delprov C	Uppgift 10-17. Fullständiga lösningar krävs.
Provtid	120 minuter för Delprov B och Delprov C tillsammans.
Hjälpmedel	Formelblad och linjal.

Kravgränser Provet består av tre skriftliga delprov (Delprov B, C och D).
Tillsammans kan de ge 57 poäng varav 20 E-, 19 C- och 18 A-poäng.

Kravgräns för provbetyget

E: 13 poäng

D: 21 poäng varav 6 poäng på minst C-nivå

C: 28 poäng varav 11 poäng på minst C-nivå

B: 37 poäng varav 6 poäng på A-nivå

A: 44 poäng varav 10 poäng på A-nivå

Efter varje uppgift anges hur många poäng du kan få för en fullständig lösning eller ett svar. Där framgår även vilka kunskapsnivåer (E, C och A) du har möjlighet att visa. Till exempel betyder (3/2/1) att en korrekt lösning ger 3 E-, 2 C- och 1 A-poäng.

Till uppgifter där det står ”*Endast svar krävs*” behöver du endast ge ett kort svar. Till övriga uppgifter krävs att du redovisar dina beräkningar, förklarar och motiverar dina tankegångar och ritar figurer vid behov.

Skriv ditt namn, födelsedatum och gymnasieprogram på alla papper du lämnar in.

Namn: _____

Födelsedatum: _____

Gymnasieprogram/Komvux: _____

Delprov B: Digitala verktyg är inte tillåtna. *Endast svar krävs.* Skriv dina svar direkt i provhäftet.

1. Ange det uttryck som ska stå i parentesen för att likheten ska gälla.

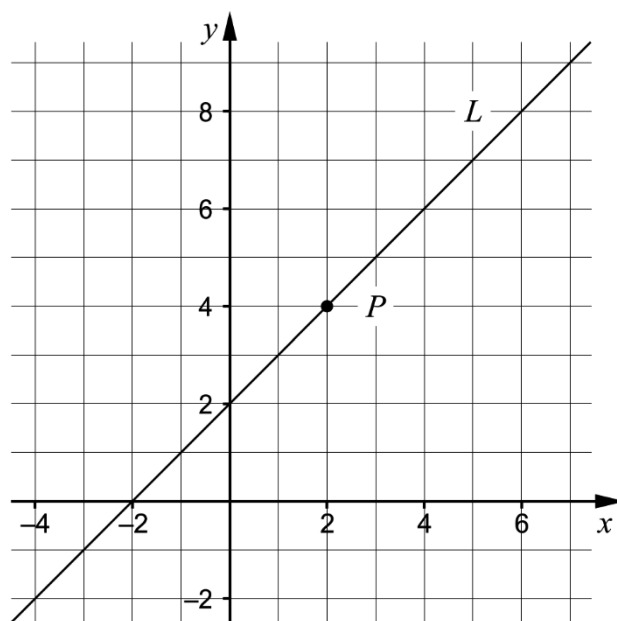
() $\cdot (x - 5) = x^2 - 25$ _____ (1/0/0)

2. Lös ekvationerna. Svara exakt.

a) $5^x = 3$ _____ (1/0/0)

b) $x^{\frac{1}{3}} = 2$ _____ (1/0/0)

3. Koordinatsystemet visar en rät linje L och en punkt P som ligger på linjen.

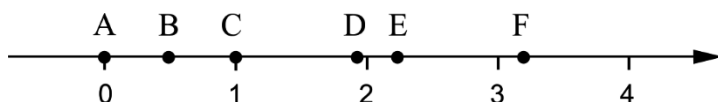


a) Ange ekvationen för den räta linjen L . _____ (1/0/0)

- b) Ange ekvationen för en annan rät linje så att den tillsammans med linjen L bildar ett ekvationssystem som har sin lösning i punkten P .

_____ (1/0/0)

4. På tallinjen finns sex punkter A – F markerade.



Varje tal nedan motsvaras av en markerad punkt på tallinjen.

99^0
 $\sqrt{5}$
 2^{-1}
 $10^{\frac{1}{2}}$
 $\lg 90$

Para ihop vart och ett av talen med en punkt på tallinjen genom att skriva rätt bokstav A – F vid rätt tal.

(2/0/0)

5. Två av ekvationerna A – E har reella lösningar. Vilka två?

A. $x^2 + 3 = 1$

B. $x^2 + 6x - 3 = 2$

C. $x^2 = -9$

D. $x^2 - 4x + 9 = 2$

E. $(x - 2)(x + 2) = 0$

_____ (0/1/0)

6. Beräkna 10^{-x} om $\lg x = 0$

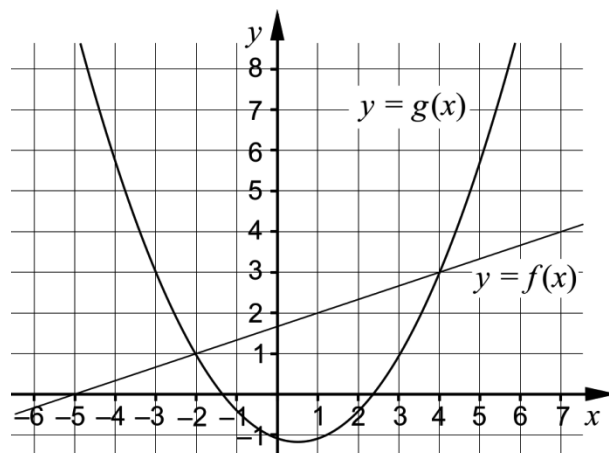
_____ (0/1/0)

7. Under år 1998 skickades 44 miljoner sms i Sverige. Under år 2012 skickades 16 514 miljoner sms. Anta att den årliga procentuella ökningen av antal sms per år har varit lika stor under hela tidsperioden.

Beteckna den årliga förändringsfaktorn med a . Teckna en ekvation med vars hjälp a kan beräknas.

_____ (0/1/0)

8. Koordinatsystemet visar graferna till en rät linje f och en andragsgradsfunktion g .



Besvara frågorna med hjälp av graferna.

a) För vilka värden på x gäller att $g(x) < 3$? _____ (0/2/0)

b) För vilka värden på x gäller att $f(x) - g(x) = 0$? _____ (0/0/1)

9. Förenkla följande uttryck så långt som möjligt.

a) $\frac{(\sqrt{x} + \sqrt{3})^2 - (x + 3)}{2}$ _____ (0/0/1)

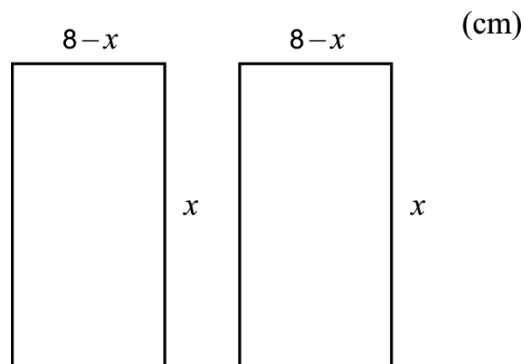
b) $\frac{x^{\frac{5}{6}}(x^{\frac{1}{3}} + 1)(x^{\frac{1}{3}} - 1)}{x^{\frac{1}{6}} \cdot x^{\frac{1}{3}}}$ _____ (0/0/1)

Delprov C: Digitala verktyg är inte tillåtna. Skriv dina lösningar på separat papper.

10. Lös andragradsekvationen $x^2 - 6x + 5 = 0$ med algebraisk metod. (2/0/0)

11. Lös ekvationssystemet $\begin{cases} y - 2x = 5 \\ 2y - x = 4 \end{cases}$ med algebraisk metod. (2/0/0)

12. Figuren visar två rektanglar som har sidlängderna x cm respektive $(8 - x)$ cm.

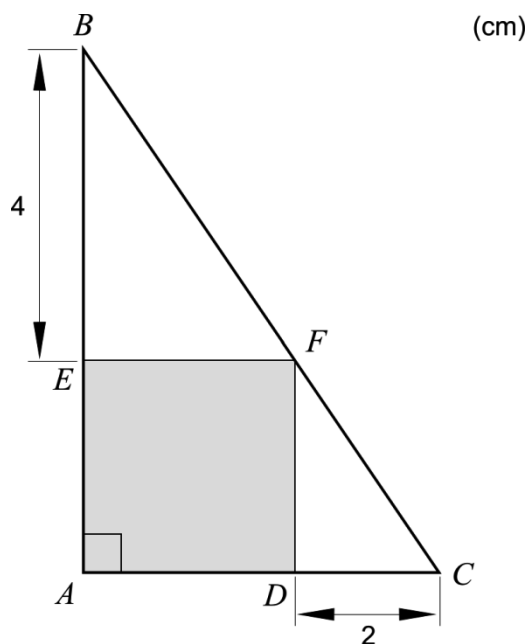


Bestäm den största totala area som de två rektanglarna kan ha tillsammans. (1/2/0)

13. Förenkla uttrycket $\frac{a^2 - 2b}{4}$ så långt som möjligt om $a = 2x + 1$ och $b = 2x - 1,5$ (0/2/0)

14. Lös ekvationen $\frac{3}{10^x} = 10^x$ med algebraisk metod. Svara exakt. (0/2/0)

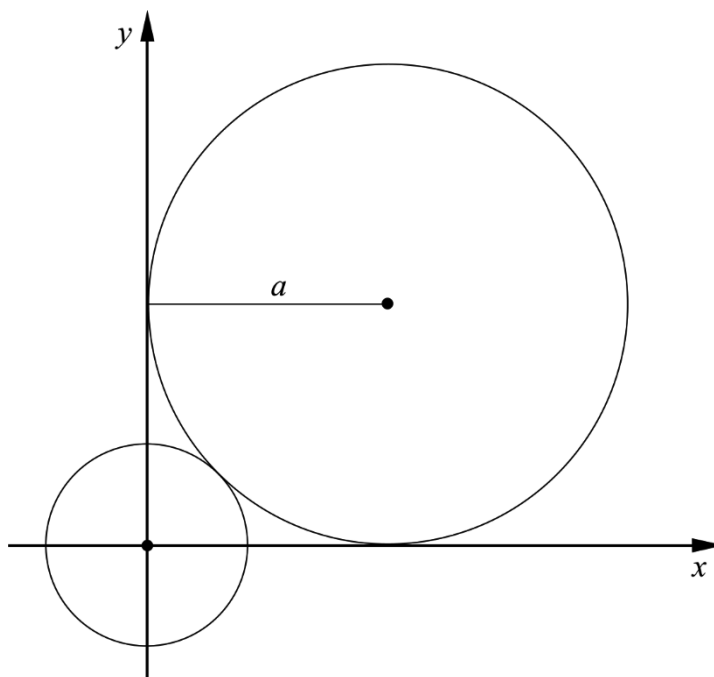
15. I en rätvinklig triangel ABC finns en grå kvadrat $AEDF$ inritad. Sträckan BE är 4 cm och sträckan CD är 2 cm. Se figur.



Visa att den grå kvadrats area är 8 cm^2 .

(0/2/0)

16. En cirkel med radien a tangerar de positiva koordinataxlarna. Den tangerar även en mindre cirkel som har mittpunkten i origo. Se figur.



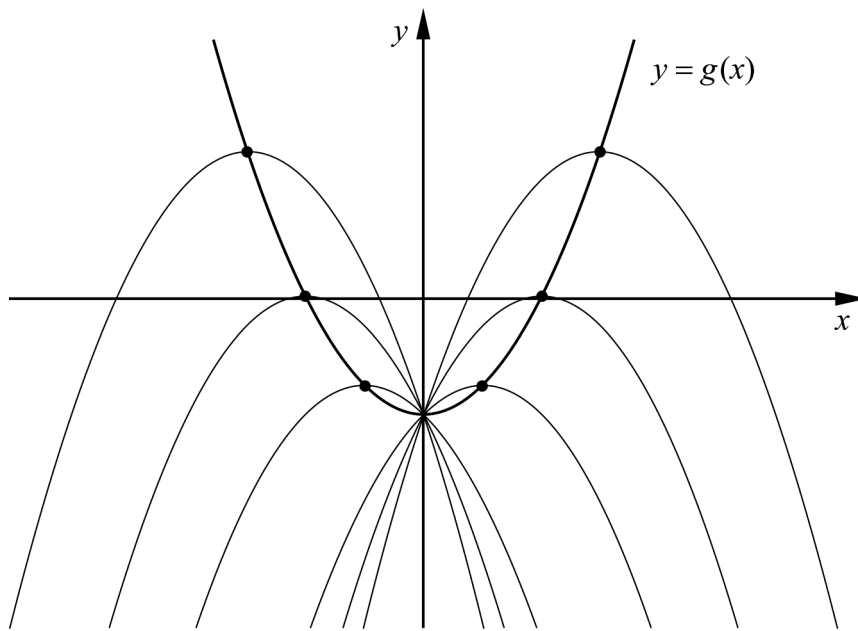
Visa att den mindre cirkels radie är $a(\sqrt{2} - 1)$ längdenheter.

(0/0/3)

17. För andragradsfunktionen f gäller att $f(x) = -0,5x^2 + bx - 2$

- a) Bestäm för vilka värden på b som f endast har ett nollställe. (0/2/0)

I figuren nedan ser du graferna till funktionen f för några olika värden på b . Grafernas maximipunkter är markerade. Då b varierar följer maximipunkterna grafen till en ny andragradsfunktion g , se figur.



- b) Bestäm andragradsfunktionen g . (0/0/3)

Delprov D	Uppgift 18-25. Fullständiga lösningar krävs.
Provtid	120 minuter.
Hjälpmedel	Digitala verktyg, formelblad och linjal.

Kravgränser Provet består av tre skriftliga delprov (Delprov B, C och D).
Tillsammans kan de ge 57 poäng varav 20 E-, 19 C- och 18 A-poäng.

Kravgräns för provbetyget

E: 13 poäng

D: 21 poäng varav 6 poäng på minst C-nivå

C: 28 poäng varav 11 poäng på minst C-nivå

B: 37 poäng varav 6 poäng på A-nivå

A: 44 poäng varav 10 poäng på A-nivå

Efter varje uppgift anges hur många poäng du kan få för en fullständig lösning eller ett svar. Där framgår även vilka kunskapsnivåer (E, C och A) du har möjlighet att visa. Till exempel betyder (3/2/1) att en korrekt lösning ger 3 E-, 2 C- och 1 A-poäng.

Till uppgifter där det står ”*Endast svar krävs*” behöver du endast ge ett kort svar. Till övriga uppgifter krävs att du redovisar dina beräkningar, förklarar och motiverar dina tankegångar, ritar figurer vid behov och att du visar hur du använder ditt digitala verktyg.

Skriv ditt namn, födelsedatum och gymnasieprogram på alla papper du lämnar in.

Namn: _____

Födelsedatum: _____

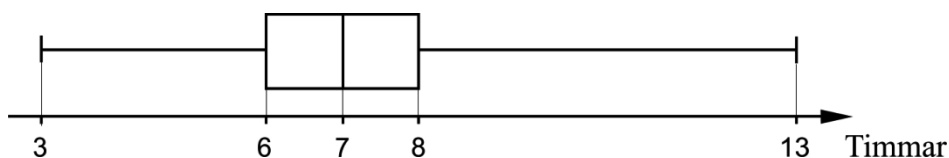
Gymnasieprogram/Komvux: _____

Delprov D: Digitala verktyg är tillåtna. Skriv dina lösningar på separat papper.

18. En linje går genom punkterna $(0, 0)$ och $(3; 6,45)$. En annan linje har ekvationen $y = 2,15x + 3$. Visa att linjerna är parallella. (2/0/0)

19. För funktionen f gäller att $f(x) = x^2 - 4x + C$ där C är en konstant. Punkten $(5, 7)$ ligger på funktionens graf. Bestäm koordinaterna för en annan punkt som också ligger på grafen. (2/0/0)

20. Lådagrammet visar resultatet från ett stickprov. Stickprovet anger antalet timmar en person sov per natt under en period av 15 nätter.

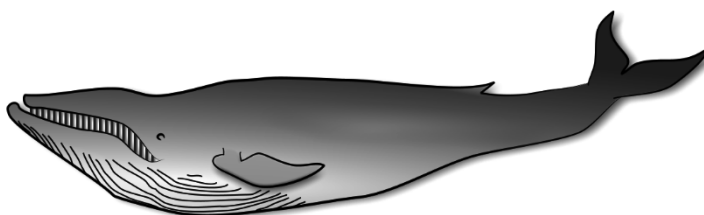


Värdena i stickprovet nedan är angivna i storleksordning. Två värden har ersatts med x respektive y .

$x, 5, 6, 6, 7, 7, 7, y, 8, 8, 8, 8, 9, 9, 13$

Vilka värden har x och y ? Motivera ditt svar. (2/0/0)

21. Det största djur som någonsin funnits på jorden är blåvalen. Under de senaste hundra åren har antalet blåvalar minskat kraftigt på grund av jakt.



År 1900 fanns det ungefär 239 000 blåvalar i världshaven och hundra år senare var antalet ungefär 2 300. Anta att antalet blåvalar minskar exponentiellt med tiden.

Bestäm vilket år det för första gången kommer att vara färre än 200 blåvalar om minskningen fortsätter i samma takt. (0/3/0)

22. Beaufortskalan är en skala för vindhastighet skapad i början av 1800-talet av Sir Francis Beaufort. Varje steg på skalan anges med ett heltal, det så kallade Beauforttalet. I tabellen visas vindhastighet, vindens benämning samt vindens verkningar till sjöss för några Beauforttal.

Beauforttal	Vindhastighet (m/s)	Vindens benämning till sjöss	Vindens verkningar till sjöss
0	0 – 0,2	stiltje	spegelblank sjö
1	0,3 – 1,5	nästan stiltje	små fiskfjällsliknande krusningar bildas, men utan skum
2	1,6 – 3,3	lätt bris	korta men utpräglade småvågor som inte bryts
3	3,4 – 5,4	god bris	vågkammarna börjar brytas, glasartat skum
...			
12	32,7 –	orkan	stora föremål flyger i luften, fönster blåser in, båtar kastas upp på land

Sambandet mellan vindhastighet v m/s och Beauforttalet B ges av formeln

$$v = 0,8365 \cdot B^{\frac{3}{2}}$$

Stormen Hilde drabbade stora delar av Sverige den 16 november 2013. Högsta vindhastigheten uppmättes då till 29 m/s.

- a) Vid beräkning av B avrundas värdet till heltal.
Beräkna Beauforttalet B för vindhastigheten 29 m/s. (2/0/0)

För extrema vindstyrkor finns det andra skalor. En sådan är TORRO-skalan som används för vindstyrkor upp mot 130 m/s. Sambandet mellan vindhastighet v m/s och talet T enligt TORRO-skalan ges av formeln

$$v = 0,8365 \cdot \sqrt{8} \cdot (T + 4)^{\frac{3}{2}} \text{ där } T \text{ är avrundat till ett heltal.}$$

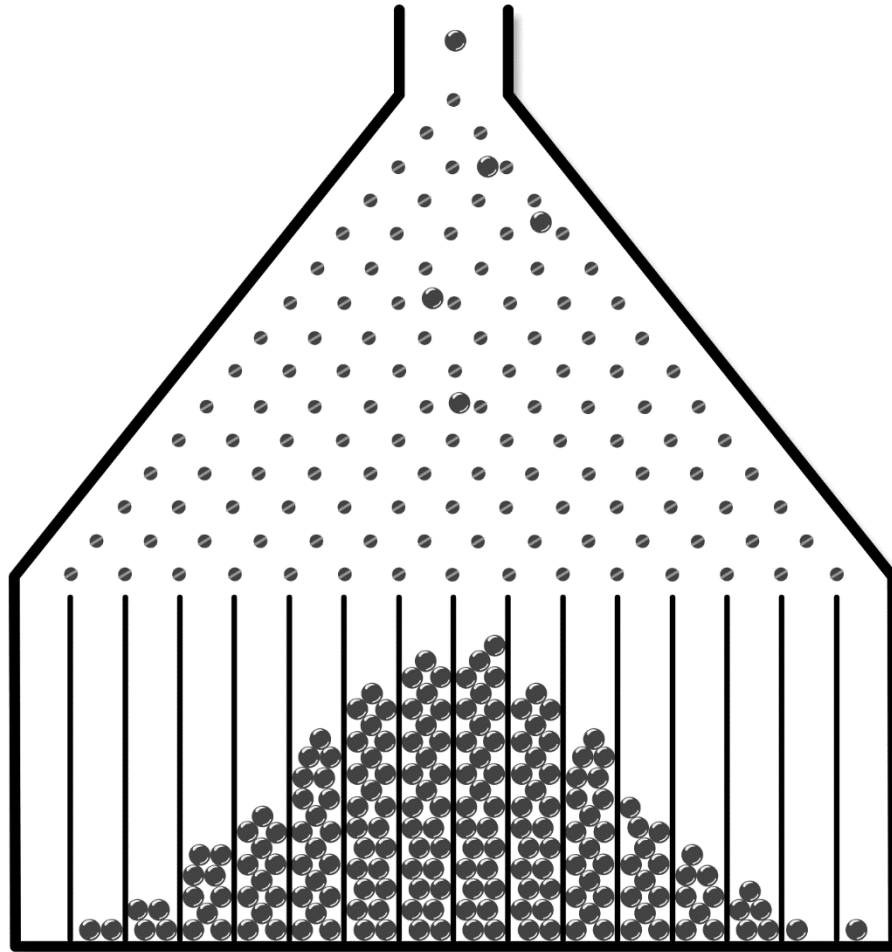
- b) Ange en formel för B uttryckt i T . Förenkla så långt som möjligt. (0/1/1)

23. För en funktion f där $f(x) = kx + m$ gäller att

- $f(x + 2) - f(x) = 3$
- $f(4) = 2m$

Bestäm funktionen f . (0/0/2)

24. En Galtonbräda är en anordning som används för att illustrera normalfördelning. Kulor släpps ner och ändrar riktning genom att passera ett antal spikar. Kulorna hamnar i olika fack och antalet kulor i facken blir ungefär normalfördelat kring mitten av brädan. Se figur.



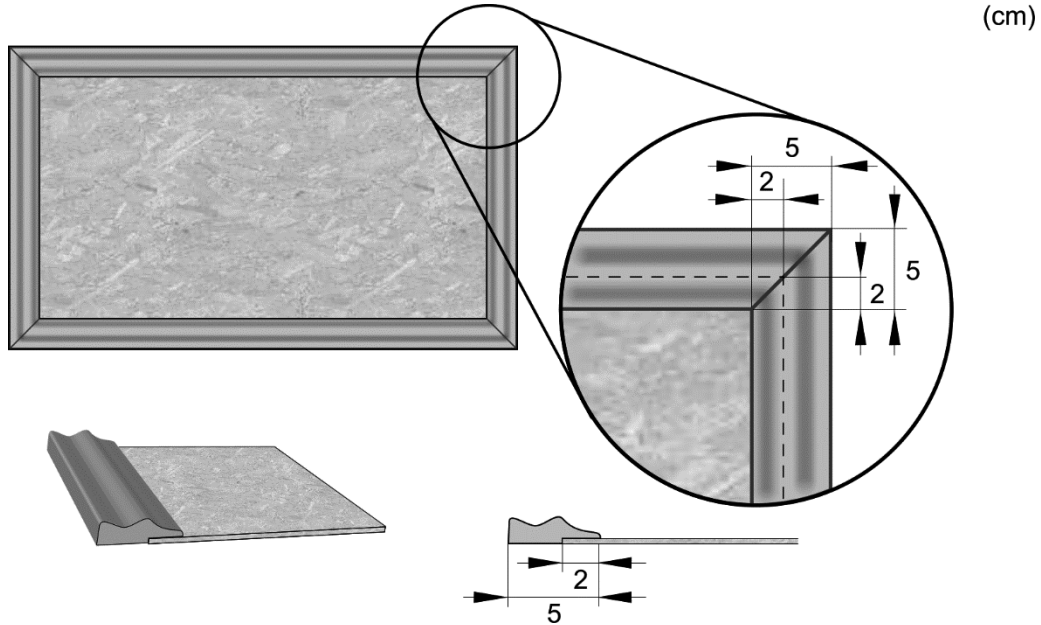
Fack nr 1 2 3 4 5 6 7 8

Vid ett experiment släpptes 1478 kulor ner i en Galtonbräda med 16 fack. I fack 6 hamnade 136 kulor, i fack 7 hamnade 223 kulor och i fack 8 hamnade 281 kulor.

Hur många kulor bör ha hamnat i fack 5?

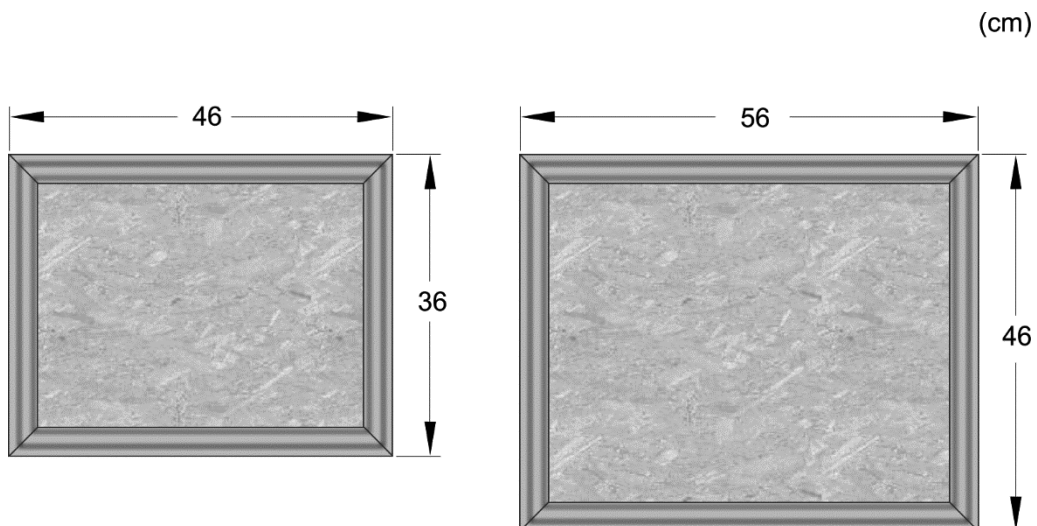
(0/0/2)

25. Ett företag tillverkar anslagstavlor av olika storlekar. Varje anslagstavla består av en rektangulär platta omgiven av en ram. Ramen består av fyra delar som sågas till av en 5 cm bred trälist. Delarnas ändrar är sågade med vinkeln 45° och trälistens utseende gör att delarna bara kan monteras på ett sätt. Ramen monteras så att den går 2 cm in över plattans framsida. Se figur.



Materialkostnaden för en anslagstavla beror på plattans area och trälistens längd. Priset för plattan anges i kr/m^2 och för trälistens i kr/m .

Materialkostnaden för en anslagstavla med bredden 36 cm och längden 46 cm är 59 kr. För en anslagstavla med bredden 46 cm och längden 56 cm är materialkostnaden 81 kr. Se figur.



Teckna ett generellt uttryck för den totala materialkostnaden för anslagstavlor som har bredden a m och längden b m.

(0/0/4)